

PML

Pompy liniowe standardowe



PRZEZNACZENIE

Pompy liniowe standardowe PML przeznaczone są do pompowania czystych i lekko zanieczyszczonych.

ZASTOSOWANIE

Pompy liniowe standardowe stosowane w instalacjach zaopatrzenia w wodę, procesach technologicznych, w chłodnictwie przemysłowym w instalacjach ciepłowniczych i grzewczych, w systemach chłodniczych, itp.

ZAKRES UŻYTKOWANIA

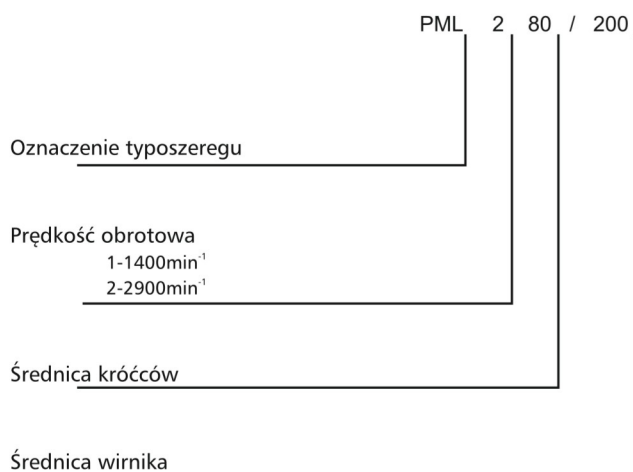
Wydajność	do 180 m ³ /h
Wysokość podnoszenia	do 50 m
Ciśnienie robocze	1,0 MPa
Średnica przyłączy	DN40-DN100
Moc silnika	do 22 kW
Temperatura czynnika	-15 do 120°C

CECHY KONSTRUKCYJNE

część hydrauliczna

- pompa pionowa jednostopniowa z suchym wirnikiem silnika,
 - korpus, wirnik i pokrywa wykonana z żeliwa,
 - monoblok-wirnik pompy montowany bezpośrednio na wale silnika,
 - konstrukcja in-line,
 - uszczelnienie mechaniczne - standardowo DMc,
- ##### silnik
- opcjonalnie jedno lub trójfazowy asynchroniczny,
 - całkowicie zamknięty chłodzony powietrzem,
 - wał silnika przedłużony,
 - obroty 1400 lub 2900 min⁻¹,
 - stopień ochrony IP54 lub IP55,
 - klasa izolacji F,
 - wymagane pełne zewnętrzne zabezpieczenie elektryczne.

KLUCZ OZNACZEŃ

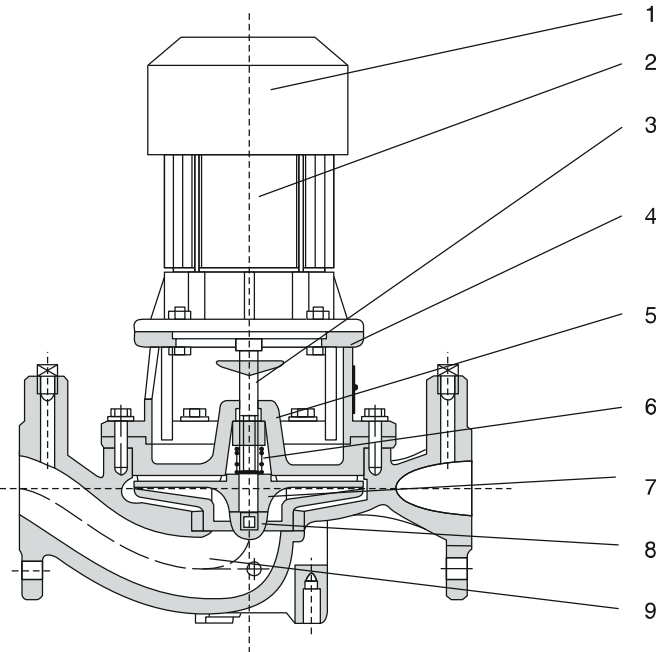


ZALETY

- niskie koszty montażu,
- dobra relacja cena/jakość,
- możliwość współpracy z przetwornicą częstotliwością,
- łatwość instalacji i obsługi,
- niskie zużycie energii,
- wysoka sprawność silników,
- atest PZH,
- podwyższony komfort i jakość wykonania.

BUDOWA

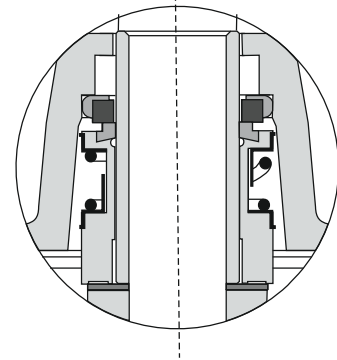
Standardowo w pompach montowane są dławnice DMc, jednak na specjalne zamówienie lub wyniku specyfikacji tłocznej cieczy montowane są również innego typu uszczelnienia.



- 1. Silnik pompy
- 2. Puszka zaciskowa
- 3. Wał pompy
- 4. Łącznik
- 5. Pokrywa
- 6. Dławnica
- 7. Wirnik pompy
- 8. Nakrętka wirnika
- 9. Korpus pompy

Uszczelnienie

Przykładowy rysunek przekrojowy dławnicy typu DMc



Typ dławnicy	Elementy obrotowe	Elementy stałe	Uszczelnienie wtórne
DMc	C	SIC	EPDM
DMcA	C	SIC	VITON
DMcB	SIC	SIC	VITON
DMcC	SIC	SIC	EPDM

Oznaczenia materiałów dławnicy:
 C - grafit impregnowany żywicą
 SIC - węgiel krzemowy
 EPDM - kauczuk etylo-propylenowy
 VITON - kauczuk fluorowy

MINIMALNY WSKAŹNIK EFEKTYWNOŚCI MEI

Minimalny wskaźnik efektywności (MEI) oznacza bezwymiarową jednostkę skali dla sprawności pompy hydraulicznej w najlepszym punkcie wydajności (BEP), obciążenie częściowe (PL) i przeciążenie (OL). Rozporządzenie Komisji (UE) określa wymagania w zakresie energooszczędności dla MEI > 0.1 od dnia 1 stycznia 2013 r. oraz MEI > 0.4 od dnia 1 stycznia 2015 roku. Orientacyjny punkt odniesienia dla najlepszego wyniku dla pomp wodnych dostępne na rynku od 1 stycznia 2013 r. są określone w rozporządzeniu.

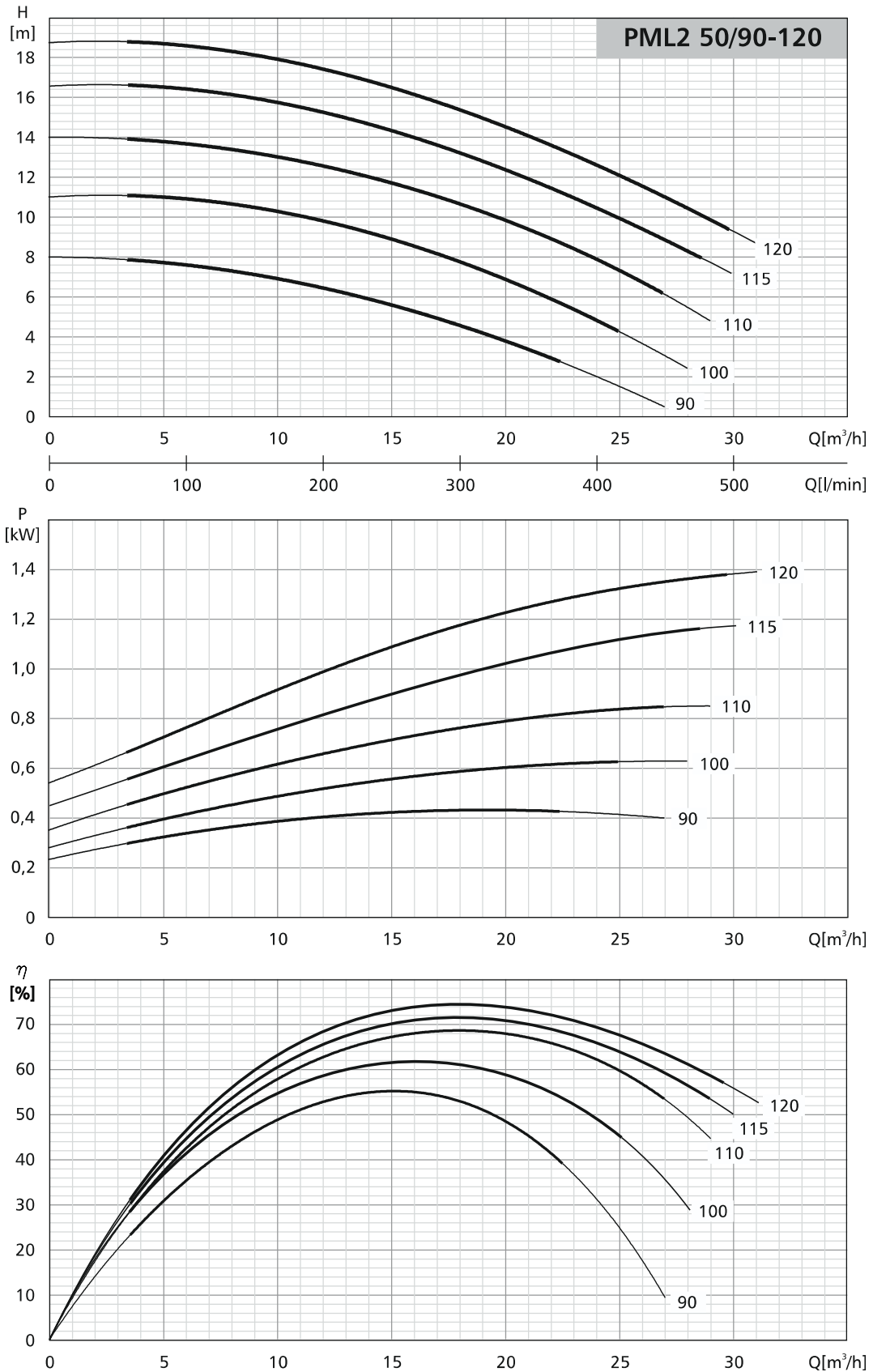
- Wartość wzorcowa dla pomp do wody mających najwyższą sprawność wynosi $MEI \geq 0,70$, lub ewentualnie wskazanie Wartość wzorcowa $MEI \geq 0,70$.
- Sprawność pompy z wirnikiem o zmniejszonej średnicy jest zwykle niższa niż sprawność pompy z wirnikiem pełnowymiarowym. Zmniejszenie średnicy wirnika spowoduje dostosowanie pompy do ustalonego punktu pracy, a co za tym idzie – do zmniejszenia zużycia energii. Wskaźnik minimalnej energochłonności (MEI) podano w oparciu o średnicę wirnika pełnowymiarowego.
- Działanie tej pompy o zmiennych punktach pracy może być bardziej efektywne i ekonomiczne w przypadku stosowania sterowania, np. za pomocą napędu o zmiennej prędkości obrotowej, który dostosowuje wydajność pompy do systemu.
- Informacje na temat sprawności wzorcowej można znaleźć na stronie internetowej <http://europump.eu/efficiencycharts>.

Typ pompy	Obroty [min-1]	MEI \geq
PML1 40/100-120	1450	0,57
PML1 40/140-160	1450	0,57
PML1 50/110-120	1450	0,64
PML1 50/130-160	1450	0,59
PML1 50/170-200	1450	0,62
PML1 65/100-120	1450	0,70
PML1 65/140-160	1450	0,70
PML1 65/170-200	1450	0,64
PML1 80/130-160	1450	0,70
PML1 80/170-200	1450	0,70
PML1 100/140-160	1450	0,70
PML1 100/170-200	1450	0,70

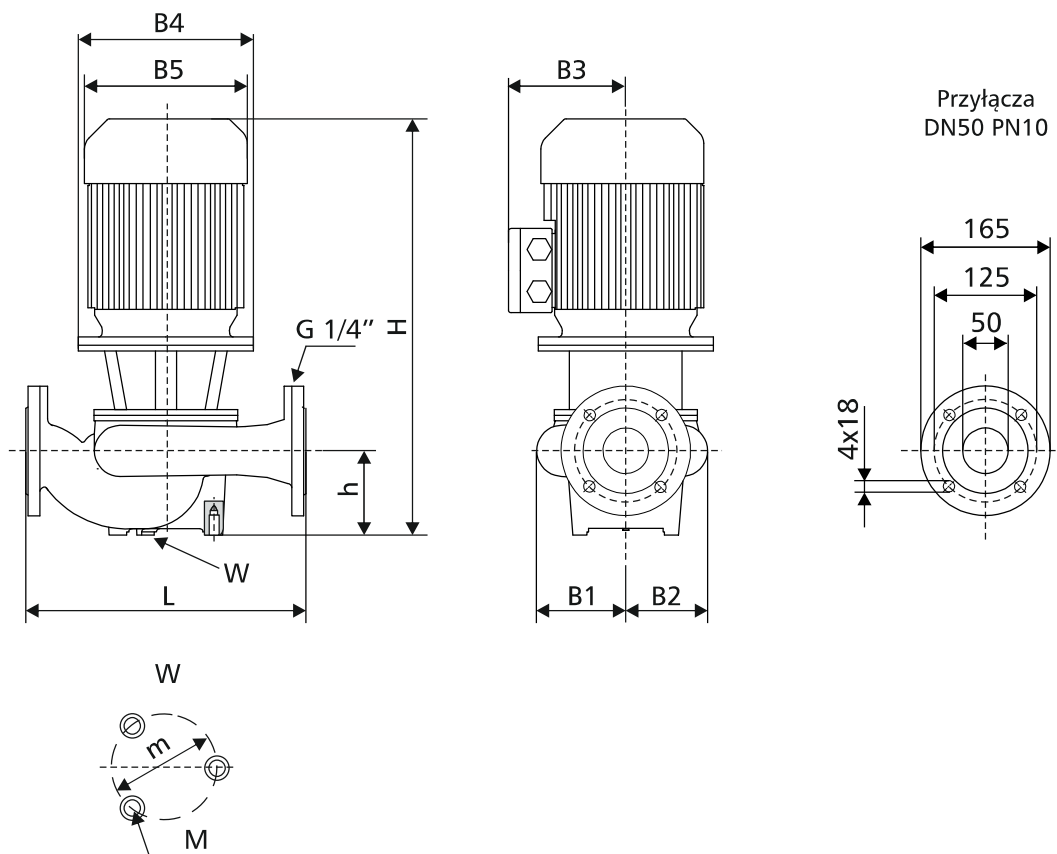
Typ pompy	Obroty [min-1]	MEI \geq
PML2 40/90-120	2900	0,56
PML2 40/130-160	2900	0,59
PML2 50/90-120	2900	0,69
PML2 50/130-160	2900	0,57
PML2 50/170-200	2900	0,58
PML2 65/100-120	2900	0,70
PML2 65/130-160	2900	0,70
PML2 65/170-200	2900	0,65
PML2 80/130-160	2900	0,70
PML2 80/170-200	2900	0,70
PML2 100/140-160	2900	0,70
PML2 100/170-200	2900	0,70

CHARAKTERYSTYKA

$n=2900\text{min}^{-1}$



DANE MONTAŻOWE



TYP POMPY	Moc silnika	Wymiary [mm]										Masa [kg]
		L	H	h	B1	B2	B3	B4	B5	m	M	
PML2 50/90	0,55	280	421	95	102	102	111	160	130	90	3xM10	22
PML2 50/100	0,75	280	444	95	102	102	132	160	158	90	3xM10	24
PML2 50/110	1,1	280	444	95	102	102	132	160	158	90	3xM10	26
PML2 50/115	1,1	280	444	95	102	102	132	160	158	90	3xM10	26
PML2 50/120	1,1	280	444	95	102	102	132	160	158	90	3xM10	26

DANE ELEKTRYCZNE

Moc silnika [kW]	Wielkość wałka	Obroty n [min ⁻¹]	Napięcie U [V]	Prąd I _n [A] przy		Krotność prądu rozruchowego I _r /I _n	Sprawność η [%]	Współ. cos φ	Klasa sprawności	Stopień ochrony	Klasa izolacji
				230 [V] Δ	400 [V] Y						
0,55	W1	2900	3~230/400	2,50	1,45	4,7	75	0,73	IE2	IP54	F
0,75	W1	2900	3~400	-	1,55	7,7	81	0,86	IE3	IP55	F
1,1	W1	2900	3~400	-	2,30	7,7	84	0,84	IE3	IP55	F