

Pompy zatapialne do ścieków sanitarnych oraz wody brudnej wykonane ze stali nierdzewnej AISI 304, z podwójnym uszczelnieniem mechanicznym dającym gwarancję dużej żywotności i wytrzymałości pompy. Pompy serii DW-DW VOX znajdują zastosowanie szczególnie w domowych systemach kanalizacyjnych, a także systemach odwodnień, drenażu itp. Modele zarówno z jak i bez pływaka; maksymalna średnica zanieczyszczeń do 50 mm



### SPECYFIKACJA

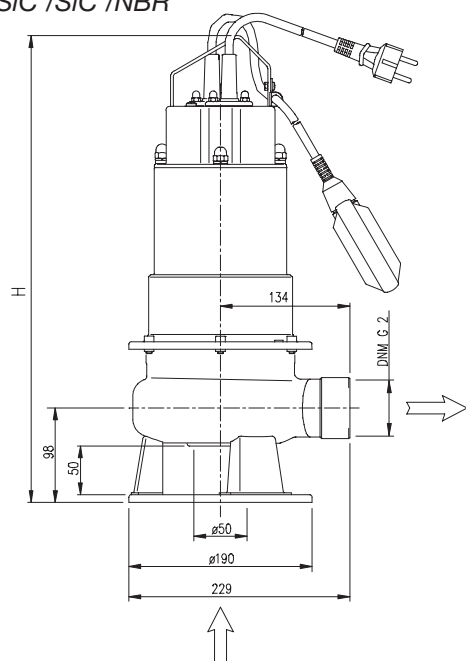
- Maksymalna temperatura medium: 40°C
- Maksymalna głębokość zanurzenia: 10 m
- Maksymalna średnica zanieczyszczeń: 50 mm
- Dostępne wersje wirnika: jednokanłowy (DW), vortex (DW VOX)

### MATERIAŁY

- Obudowa pompy, wirnik, kierownica, obudowa silnika: AISI 304
- Wał: AISI 303
- Podwójne uszczelnienie mechaniczne z komorą olejową:  
górne: węgiel /ceramika /NBR  
dolne: SiC /SiC /NBR

### DANE TECHNICZNE

- Asynchroniczny silnik dwubiegunowy
- Klasa izolacji F
- Stopień ochrony: IP68
- Zasilanie: 1~230V ± 10% 50Hz, 3~400V ± 10% 50Hz
- Wbudowany kondensator rozruchowy oraz zabezpieczenie przeciążeniowe dla wersji jednofazowej
- Zabezpieczenie silnika trójfazowego w gestii użytkownika
- DNM 2" (DN 50 dla wersji F)  
DNA 50 (wlot)

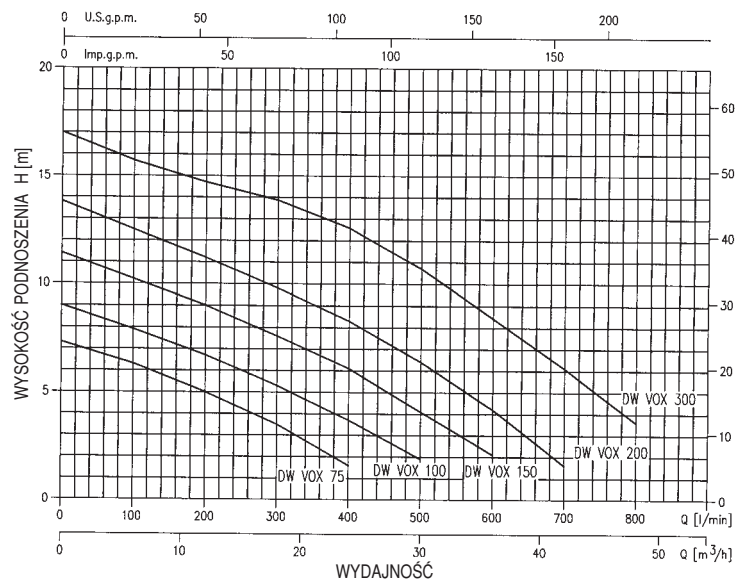
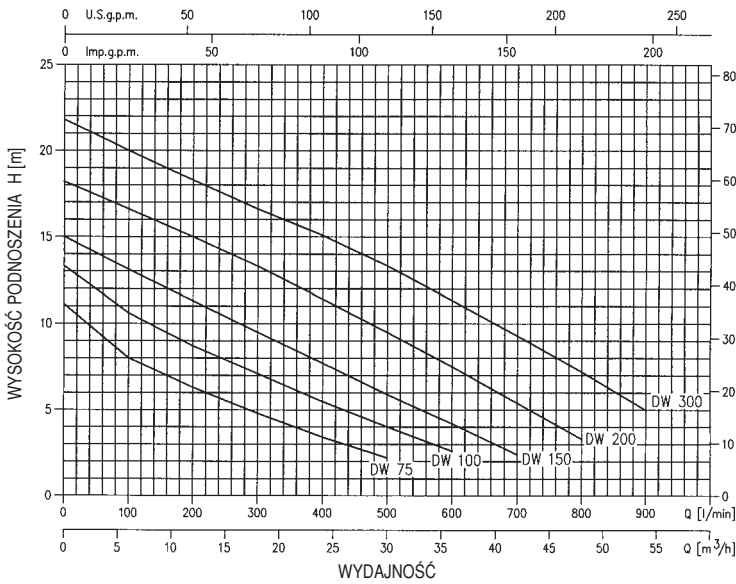


### TABELA WYMIARÓW

| Typ pompy | Wymiary (mm) |  | Masa<br>kg |
|-----------|--------------|--|------------|
|           | H            |  |            |
| DW 75     | 485          |  | 16         |
| DW 100    | 515          |  | 18         |
| DW 150    | 515          |  | 20         |
| DW 200    | 515          |  | 20         |
| DW 300    | 545          |  | 26         |

| Typ pompy  | Wymiary (mm) |  | Masa<br>kg |
|------------|--------------|--|------------|
|            | H            |  |            |
| DW VOX 75  | 485          |  | 16         |
| DW VOX 100 | 515          |  | 18         |
| DW VOX 150 | 515          |  | 20         |
| DW VOX 200 | 515          |  | 20         |
| DW VOX 300 | 545          |  | 26         |

### CHARAKTERYSTYKI HYDRAULICZNE (w/g ISO 9906 Aneks A)

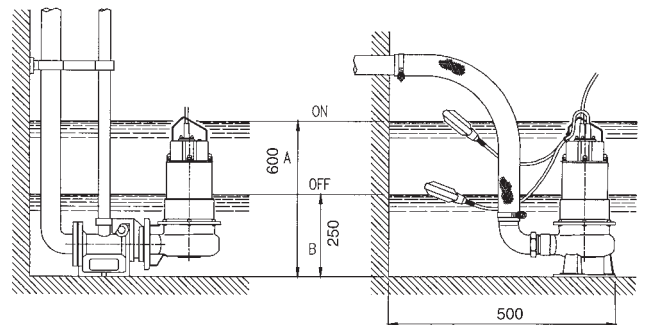
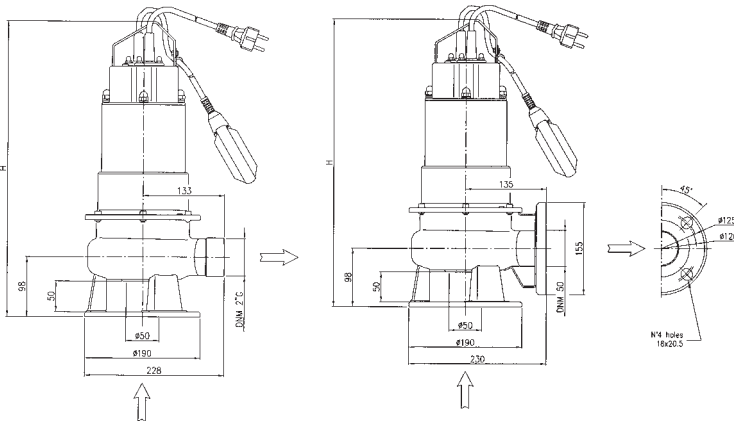


**DW  
DW VOX**

**DWF  
DW VOX F**

**DW FZ  
DW VOX FZ**

**DW  
DW VOX**



### TABELA DANYCH

| Typ pompy       |                 | kW   | Kondensator |     | Pobór prądu (A) |               | Q = Wydajność            |      |      |      |      |      |     |     |     |  |  |  |  |
|-----------------|-----------------|------|-------------|-----|-----------------|---------------|--------------------------|------|------|------|------|------|-----|-----|-----|--|--|--|--|
| 1~<br>230V 50Hz | 3~<br>400V 50Hz |      | μF          | Vc  | 1~              | 3~<br>400V    | H = Wysokość podnoszenia |      |      |      |      |      |     |     |     |  |  |  |  |
|                 |                 |      |             |     |                 | V/min<br>m³/h | 100                      | 200  | 300  | 400  | 500  | 600  | 700 | 800 | 900 |  |  |  |  |
|                 |                 |      |             |     |                 |               | 6                        | 12   | 18   | 24   | 30   | 36   | 42  | 48  | 54  |  |  |  |  |
| DW 75 M         | DW 75           | 0,55 | 20          | 450 | 3,9             | 1,5           | 8                        | 6,3  | 4,8  | 3,4  | 2,2  | -    | -   | -   | -   |  |  |  |  |
| DW 100 M        | DW 100          | 0,75 | 25          | 450 | 5,9             | 2,1           | 10,6                     | 8,7  | 7,1  | 5,5  | 4    | 2,6  | -   | -   | -   |  |  |  |  |
| DW 150 M        | DW 150          | 1,1  | 31,5        | 450 | 7,3             | 2,8           | 13,1                     | 11,3 | 9,5  | 7,7  | 5,9  | 4,2  | 2,4 | -   | -   |  |  |  |  |
| -               | DW 200          | 1,5  | -           | -   | -               | 3,6           | 16,6                     | 15   | 13,3 | 11,4 | 9,5  | 7,5  | 5,4 | 3,3 | 5   |  |  |  |  |
| -               | DW 300          | 2,2  | -           | -   | -               | 5,0           | 20                       | 18,3 | 16,6 | 15,1 | 13,3 | 11,3 | 9,3 | 7,2 | -   |  |  |  |  |
| DW VOX 75 M     | DW VOX 75       | 0,55 | 20          | 450 | 3,9             | 1,4           | 6,3                      | 5    | 3,5  | 1,6  | -    | -    | -   | -   | -   |  |  |  |  |
| DW VOX 100 M    | DW VOX 100      | 0,75 | 25          | 450 | 5,8             | 2,1           | 7,9                      | 6,7  | 5,3  | 3,7  | 1,9  | -    | -   | -   | -   |  |  |  |  |
| DW VOX 150 M    | DW VOX 150      | 1,1  | 31,5        | 450 | 7,3             | 2,8           | 10,2                     | 9    | 7,6  | 6,1  | 4,1  | 2,1  | -   | -   | -   |  |  |  |  |
| -               | DW VOX 200      | 1,5  | -           | -   | -               | 3,3           | 12,5                     | 11,2 | 9,8  | 8,3  | 6,4  | 4,2  | 1,6 | -   | -   |  |  |  |  |
| -               | DW VOX 300      | 2,2  | -           | -   | -               | 4,4           | 15,7                     | 14,7 | 13,9 | 12,6 | 10,7 | 8,4  | 6,1 | 3,6 | -   |  |  |  |  |