

Zatapialna pompa WQ 50 QDFU 450 PROFESSIONAL przeznaczona jest do wypompowywania wody opadowej, rzecznej, technologicznej, zanieczyszczonej elementami stałymi pochodzenia organicznego i mineralnego.

Przystosowana do trudniejszych warunków pracy przy odwadnianiu pomieszczeń i przestrzeni zewnętrznych może pompować wodę zimną, słodką z zawartością piachu, błota, szlamu, osadów również ściekową z kanalizacji zawierających odpady organiczne.



Cechy

- Wysoka wydajność hydrauliczna
- Wzmocniony, o podwyższonej odporności na ścieranie wirnik
- Uzwojenie silnika chłodzone jest przez opływającą go pompowaną wodą co pozwala na to, że można wypompować wodę aż do poziomu górnej krawędzi koszą ssącego.
- Króciec tłoczny umieszczony na pokrywie górnej co zredukowało jej wymiary zewnętrzne
- Przystosowana do współpracy z elastycznym węzłem tłocznym lub do podłączenia z użyciem rury sztywnej
- Sterownik pływakowy sterujący pracą pompy w zależności od poziomu medium w źródle
- Łatwa konserwacja
- Wbudowana w uzwojenie termiczna ochrona silnika
- Mocna konstrukcja

Dane techniczne

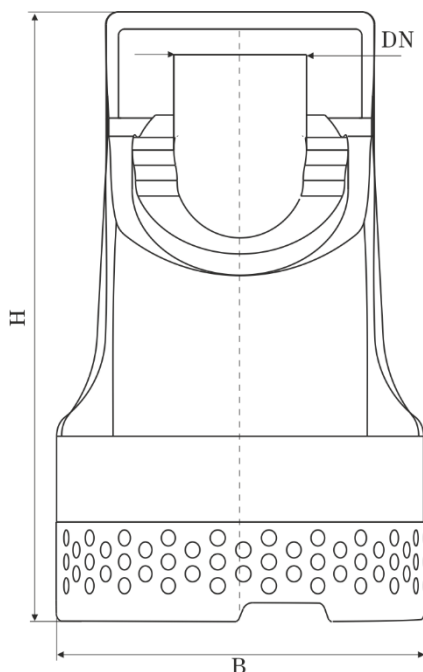
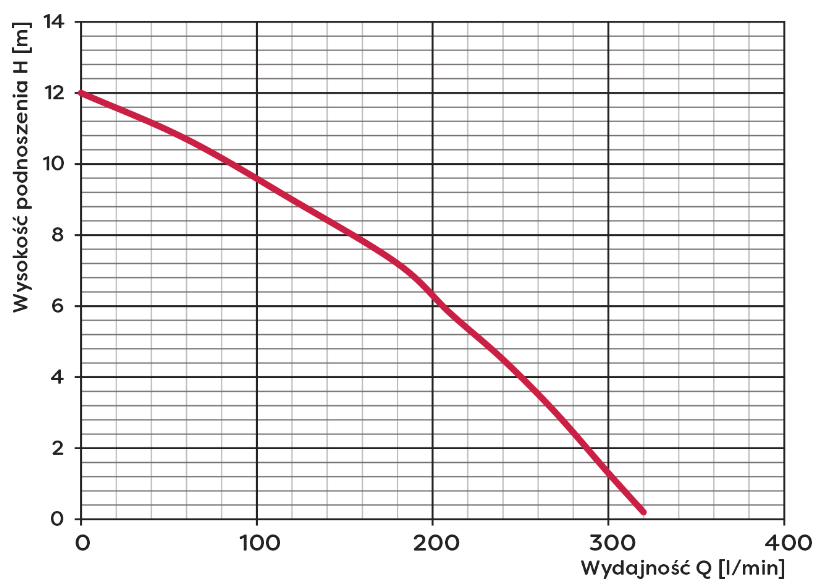
➤ Maks. temperatura wody	35 °C
➤ Maks. głębokość zanurzenia	5 m
➤ Pozycja pracy	pionowa
➤ Długość kabla	6 m
➤ Maks. wielkość zanieczyszczeń	5 mm
➤ Stopień ochrony	IP 68
➤ Odczyn PH wody	6.5-8.5
➤ Klasa izolacji	B

Wykonanie materiałowe

✓ Obudowa silnika	stop aluminium
✓ Wirnik	stal/kauczuk nitrylowy
✓ Korpus pompy	stop aluminium
✓ Sito ssące	stal
✓ Dławica mechaniczna	grafit-ceramika

Tabela i wykresy parametrów

Model pompy	Q max Wydajność [l/min]	H max Wysokość podnoszenia [m]	P Moc silnika [kW]	U Napięcie [V]	I Prąd [A]	RP-Ød Wyjście tłoczne [cal]	Wąż DN Polecana średnica [mm]	Waga z/bez opak [kg]
WQ 50 QDFU 450 Professional	320	12	0,45	230	3,7	GW 2"	50	12,5/12



Wymiar	H	B
Wartość [mm]	295	181

Producent zastrzega sobie prawo do wprowadzania w każdym czasie zmian konstrukcyjnych oraz kolorystyki dotyczących wyrobu, bez wcześniejszego informowania. Zdjęcia, rysunki, wykresy mają charakter poglądowy. Weryfikacja parametrów produktów była przeprowadzana na wybranej partii towaru. W zależności od serii produkcyjnej parametry te mogą się różnić. Przed zakupem produktu i instalacji, należy sprawdzić na tabliczce znamionowej parametry konkretnego egzemplarza. Podane parametry uzyskiwane są na wyjściu z urządzenia bez uwzględnienia czynników zewnętrznych np. w pompach - oporów instalacji tłocznej i ssącej. Parametry urządzeń uzyskano w warunkach laboratoryjnych. Podawana na tabliczce znamionowej maksymalna moc silnika jest to moc, wydawana na wale silnika. W warunkach eksploatacyjnych może wstąpić różnica +/- 10 %, od tych podanych na tabliczce znamionowej konkretnego egzemplarza. Wersja 07/2021