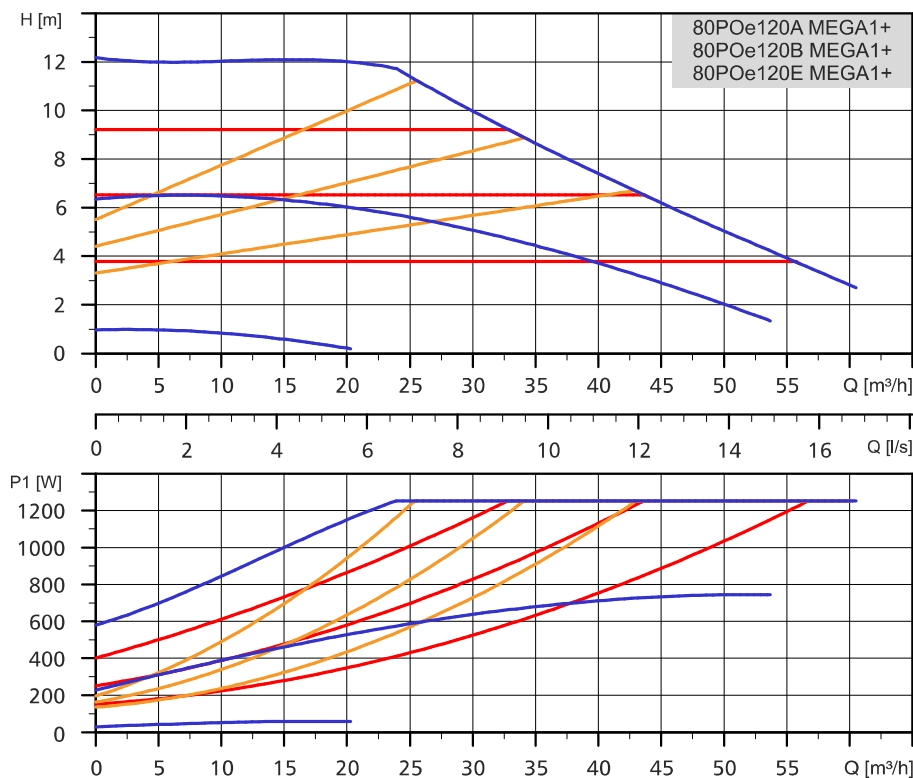


POMPY OBIEGOWE I CYRKULACYJNE

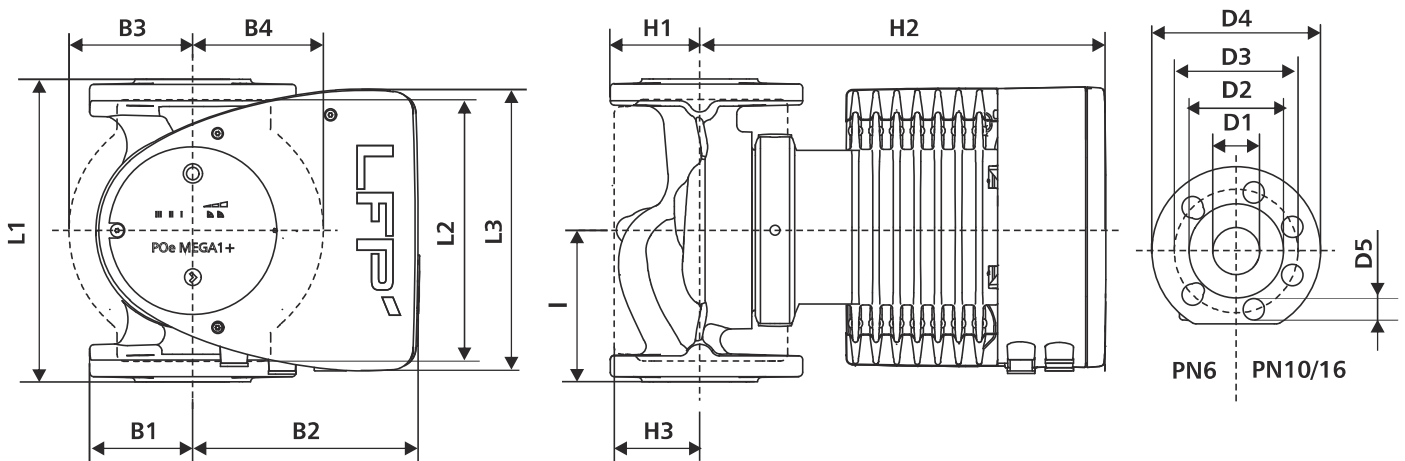
CHARAKTERYSTYKA

PN6, PN10, PN16



Oznaczenie rodzaju charakterystyk:
 - proporcjonalna regulacja ciśnienia
 - stała regulacja ciśnienia
 - charakterystyka stała

DANE MONTAŻOWE



Typ pompy	Wymiary [mm]															Masa [kg]	
	L1	L2	L3	I	B1	B2	B3	B4	H1	H2	H3	D1	D2	D3	D4		D5
80POe120A MEGA1+	360	204	310	84	73	164	163	163	96	318	115	80	128	150	190	19	30,2
80POe120B MEGA1+													132	160	200		
80POe120E MEGA1+																	

DANE ELEKTRYCZNE

Typ pompy	Współcz. EEI ≤	Zasilanie [V]	P ₁ [W]		I _N [A]		Klasa izolacji	Stopień ochrony
			min	max	min	max		
80POe120A MEGA1+	0,19	1~230	30,5	1277	0,31	5,59	F	IPX4D
80POe120B MEGA1+								
80POe120E MEGA1+								