

PCOw

Pompy cyrkulacyjne do wody pitnej



PRZEZNACZENIE

Pompy cyrkulacyjne przeznaczone są wyłącznie do tłoczenia wody pitnej.

ZASTOSOWANIE

Pompy PCOw stosowane w małych i średnich instalacjach wody pitnej.

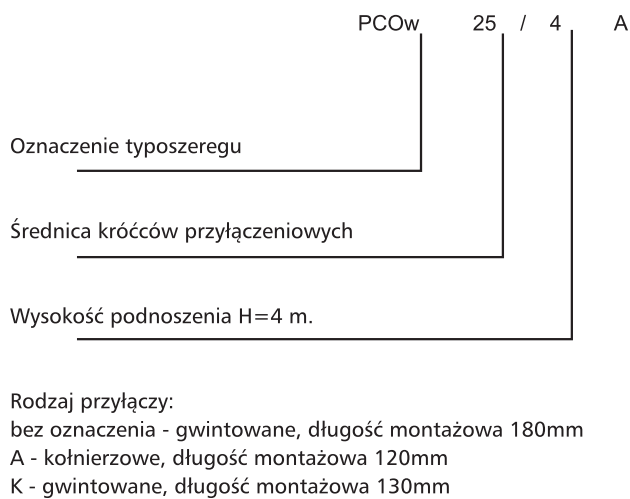
ZAKRES UŻYTKOWANIA

Wydajność	do 7 m ³ /h
Wysokość podnoszenia	do 8 m
Ciśnienie robocze	1,0 MPa
Średnica przyłączy	1/2", 3/4", 1" lub 1 1/4"
Temperatura czynnika	od 5 do 110°C

CECHY KONSTRUKCYJNE

- część hydrauliczna**
- pompa bezdławnicowa,
 - żeliwny korpus z króćcami o jednakowej średnicy, poddany katodowej obróbce
 - wirnik zamknięty,
 - przyłącza gwintowane lub kołnierzowe,
- silnik**
- „mokry” wirnik silnika,
 - stopniowa regulacja prędkości obrotowej,
 - ceramiczny wał i łożyska promieniowe,
 - węglowe łożysko oporowe,
 - płyta łożyskowa ze stali nierdzewnej,
 - uzwojenie silnika podwójnie izolowane,
 - stojan wyposażony w otwory drenażowe.

KLUCZ OZNACZEŃ



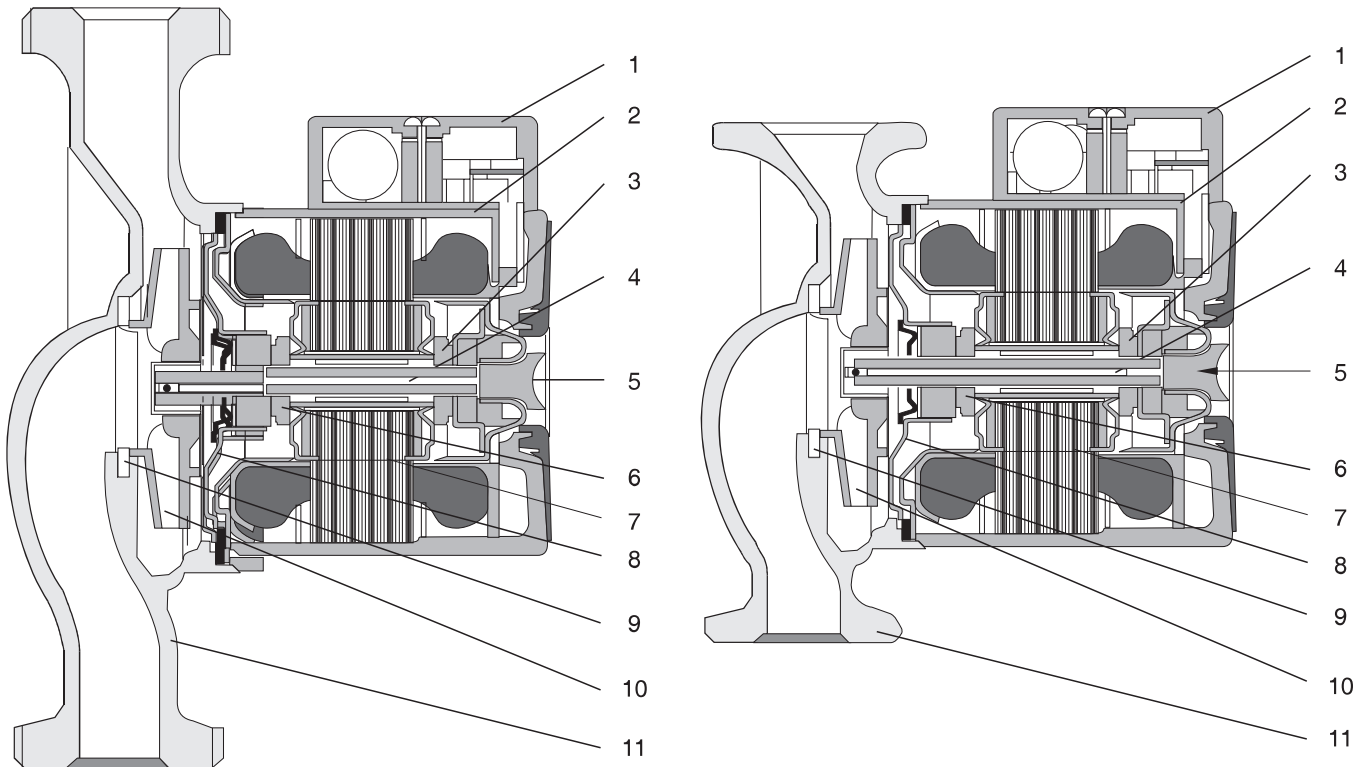
ZALETY

- niskie zużycie energii,
- brak konieczności obsługi,
- wbudowany układ przeciwzwarciowy,
- cichobieżność do 43dB(A),
- wysoka jakość wykonania,
- łatwość instalacji i uruchomienia.

BUDOWA

PCOw ... lub K

PCOw...A



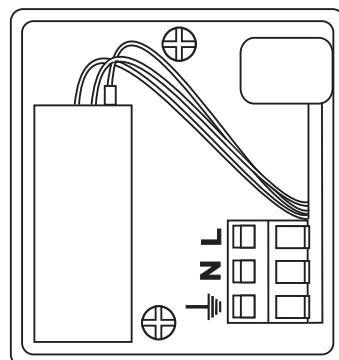
1. Skrzynka zaciskowa
2. Obudowa silnika
3. Pierścień łożyskowy
4. Wał pompy
5. Korek odpowietrzający
6. Łożysko oporowe
7. Uzwojenie silnika
8. Tarcza łożyskowa
9. Pierścień labiryntu
10. Wirnik pompy
11. Korpus pompy

DANE ELEKTRYCZNE

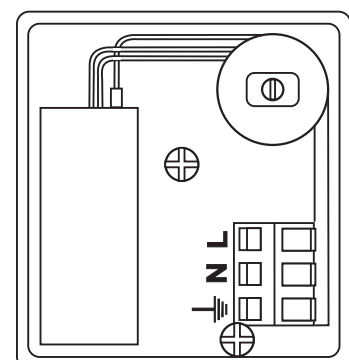
Napięcie	1~230-240 V
Stopień ochrony	IP44
Klasa izolacji	F
Kondensator	2,0; 2,5 lub 5,0 μ F

Sposób podłączenia elektrycznego (puszka zaciskowa):

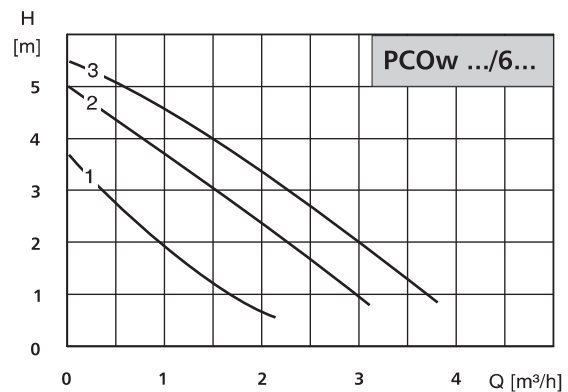
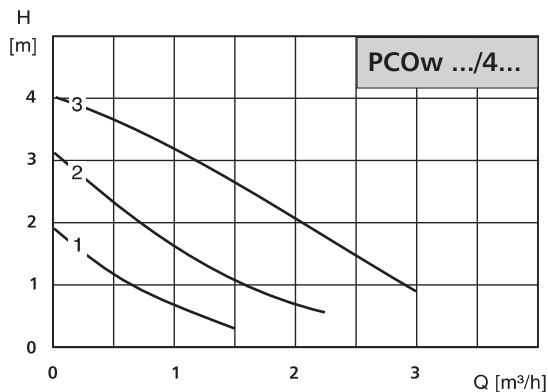
Pompy PCOw.../4 i /6



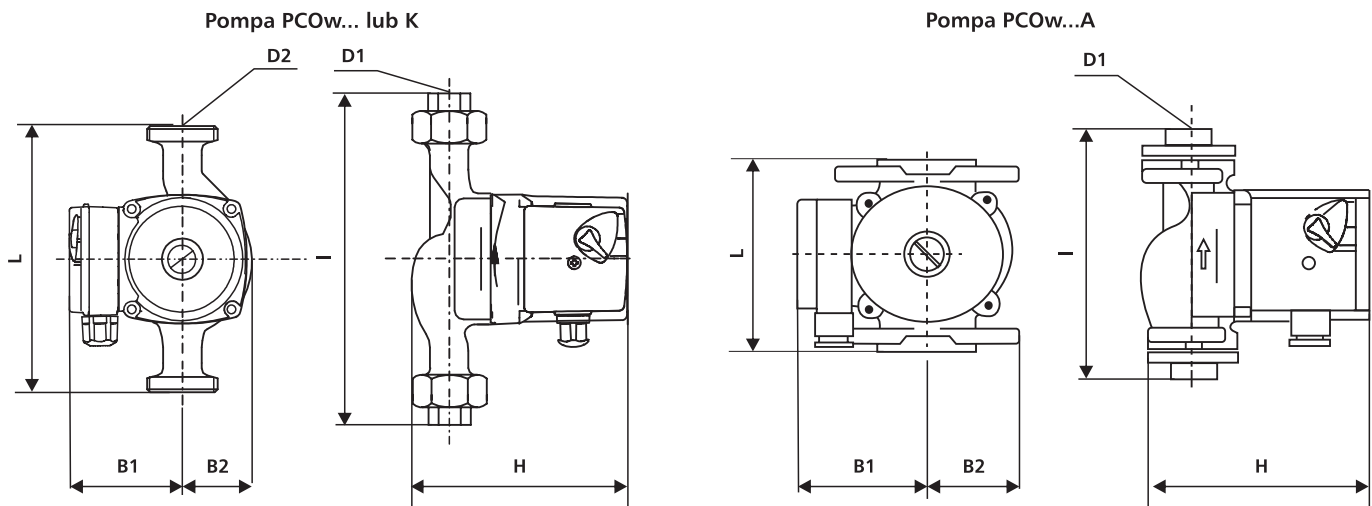
Pompy PCOw.../8



CHARAKTERYSTYKA



DANE MONTAŻOWE



TYP POMPY	Wymiary [mm]							Masa [kg]
	L	I	H	B1	B2	D1	D2	
PCOw 25/4	180	236	135	75	48	1"	1 1/2"	2,8
PCOw 25/4A	120	216	135	75	48	1"	1 1/2"	2,6
PCOw 15/4K	130	178	135	75	48	1/2"	1"	2,4
PCOw 20/4K	130	178	135	75	48	3/4"	1 1/4"	2,4
PCOw 25/4K	130	178	135	75	48	1"	1 1/2"	2,4
PCOw 25/6	180	236	135	75	48	1"	1 1/2"	3,2
PCOw 15/6K	130	178	135	75	48	1/2"	1"	2,8
PCOw 20/6K	130	178	135	75	48	3/4"	1 1/4"	2,8
PCOw 25/6K	130	178	135	75	48	1"	1 1/2"	2,8

DANE ELEKTRYCZNE

TYP POMPY	ZASILANIE [V]	P_1 [W]			I_N [A]			KLASA IZOLACJI	STOPIEŃ OCHRONY
		1	2	3	1	2	3		
PCOw .../4...	1~230-240	28	44	63	0,12	0,19	0,27	F	IP 44
PCOw .../6...	1~230-240	39	62	80	0,17	0,27	0,35	F	IP 44