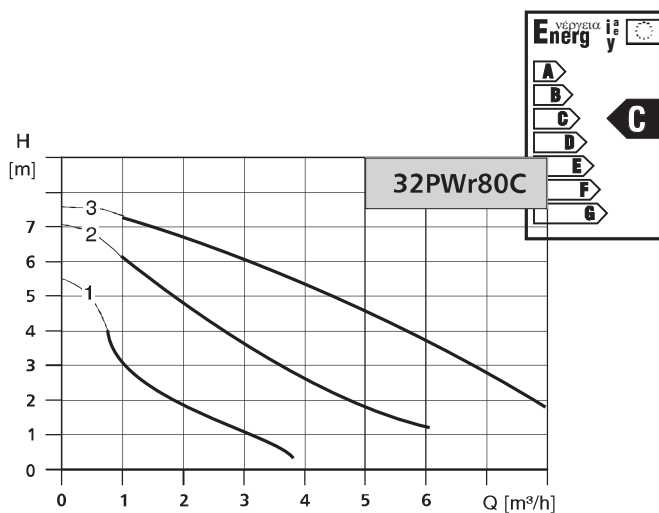
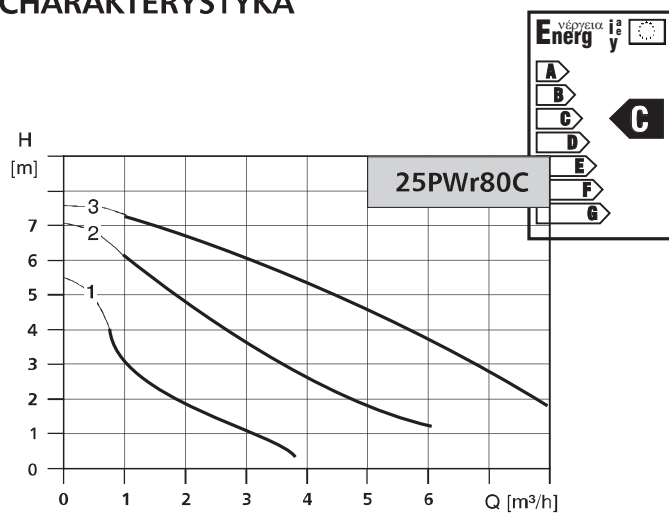
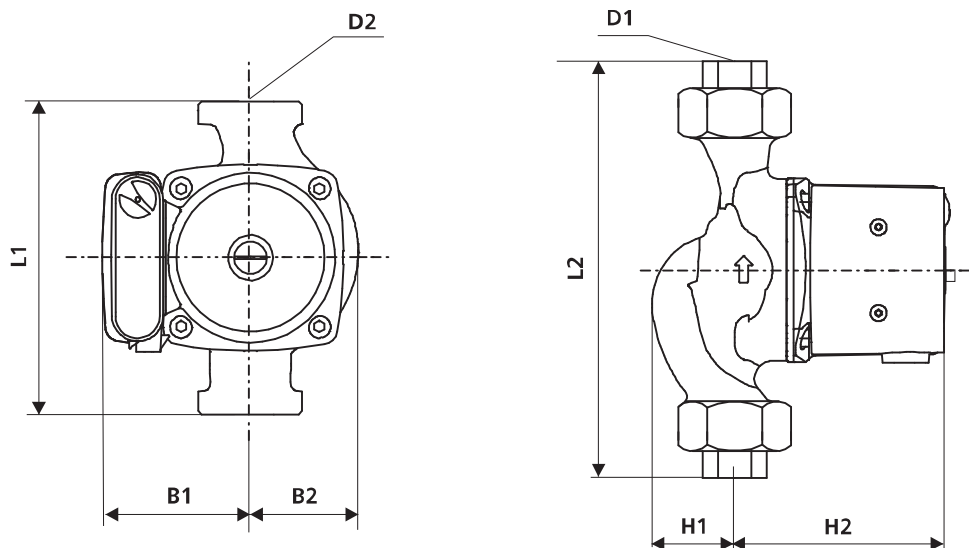


CHARAKTERYSTYKA



DANE MONTAŻOWE



TYP POMPY	Wymiary [mm]								Masa [kg]
	L1	L2	B1	B2	H1	H2	D1	D2	
25PWr80C	180	236	85	62	46	125	1"	1 1/2"	4,6
32PWr80C	180	236	85	62	46	125	1 1/2"	2"	4,9

DANE ELEKTRYCZNE

TYP POMPY	ZASILANIE [V]	P_1 [W]			I_n [A]			KLASA IZOLACJI	STOPIEŃ OCHRONY
		1	2	3	1	2	3		
25PWr80C	1~230-240	110	155	165	0,50	0,70	0,70	F	IP 44
32PWr80C	1~230-240	110	155	165	0,50	0,70	0,70	F	IP 44