
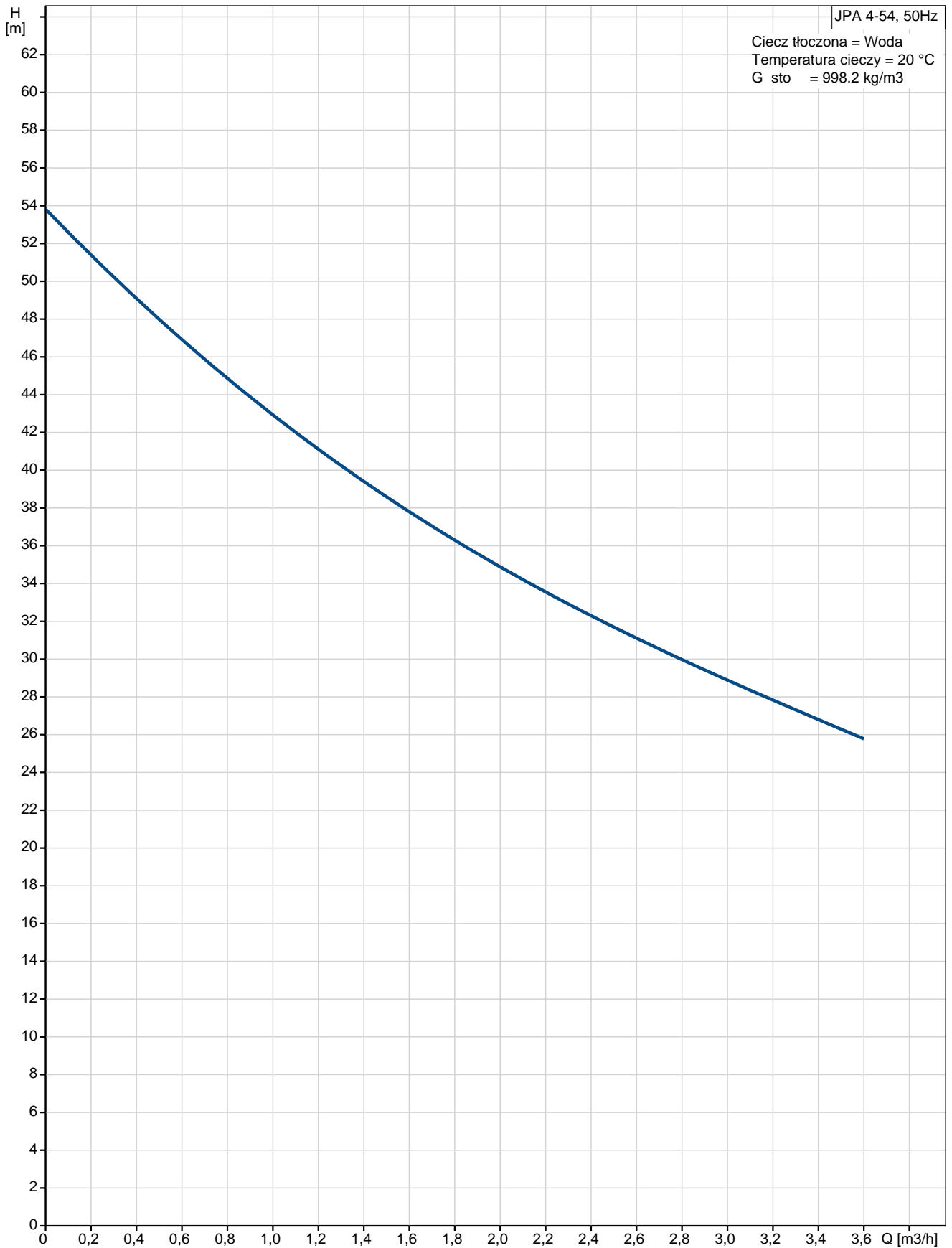
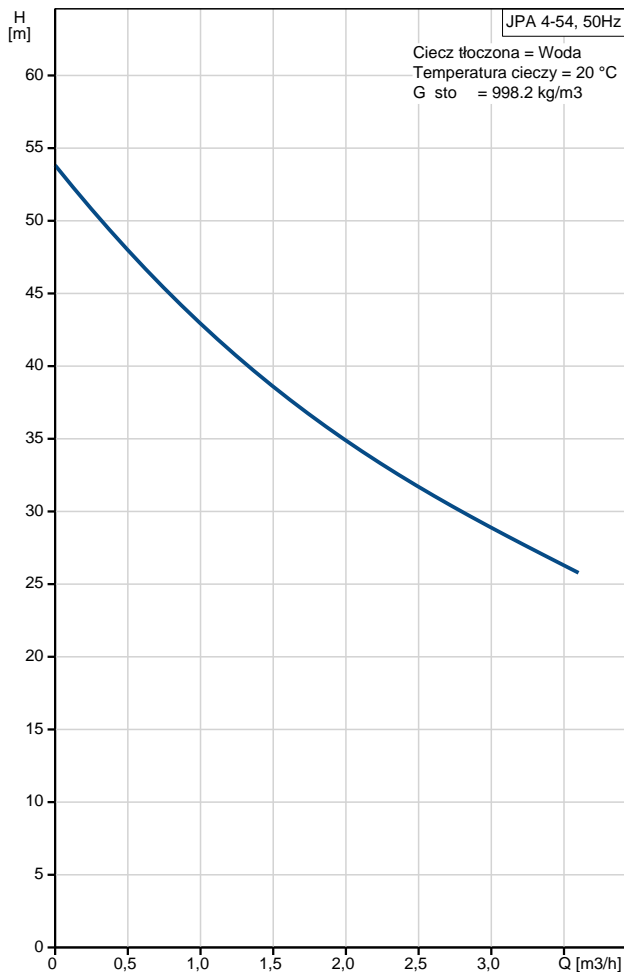


Pozycja	Ilo	Opis
	1	<b>JPA 4-54 A-A-CVBP</b>  <p>Uwaga! Zdjęcie produktu może się różnić od aktualnego</p> <p>Nr katalogowy: <a href="#">98946092</a></p> <p>JPA jest samozasysającą, jednostopniową, odrodkową pompą z korpusem wykonanym z żeliwa oraz osiowym króćcem ssawnym i promieniowym króćcem tłocznym. Pompa posiada wbudowany ektor z łopatkami kierownic w celu osiągnięcia optymalnego samozasysania.</p> <p><b>Ciecz:</b> Czynnik tłoczony: Woda Zakres temperatury cieczy: 0 .. 35 °C Temperatura cieczy: 20 °C Gęstość: 998.2 kg/m<sup>3</sup></p> <p><b>Techniczne:</b> Kod uszczelnienia wału. 1: Typ 2: Pierścienie obrotowy 3: Pierścienie stacjonarny 4: Ciecz gumowe: CVB P</p> <p>Dopuszczenia na tabliczce znamionowej: CE Tolerancje charakterystyki: ISO9906:2012 3B</p> <p><b>Materiały:</b> Korpus pompy: żeliwo szare EN 1561 EN-GJL-200 Wirnik: COMPOSITE</p> <p><b>Instalacja:</b> Zakres temperatury otoczenia: -10 .. 40 °C Maksymalne ciśnienie pracy: 8 bar Króciec ssawny: G1 Króciec tłoczny: G1</p> <p><b>Dane elektryczne:</b> Moc wejściowa P1: 1130 W Ciepota pracy: 16 μF Ciepota stłiwota podstawowa: 50 Hz Napięcie nominalne: 1 x 220-240 V Prąd znamionowy: 5.1 A Wielkość kondensatora - praca: 16 μF/450 V Rodzaj ochrony (IEC 34-5): IP44 Klasa izolacji (IEC 85): F Rodzaj wtyczki kabla: NONE</p> <p><b>Inne:</b> Masa netto: 14 kg Masa: 14 kg Objętość wysyłkowa: 0.026 m<sup>3</sup></p>

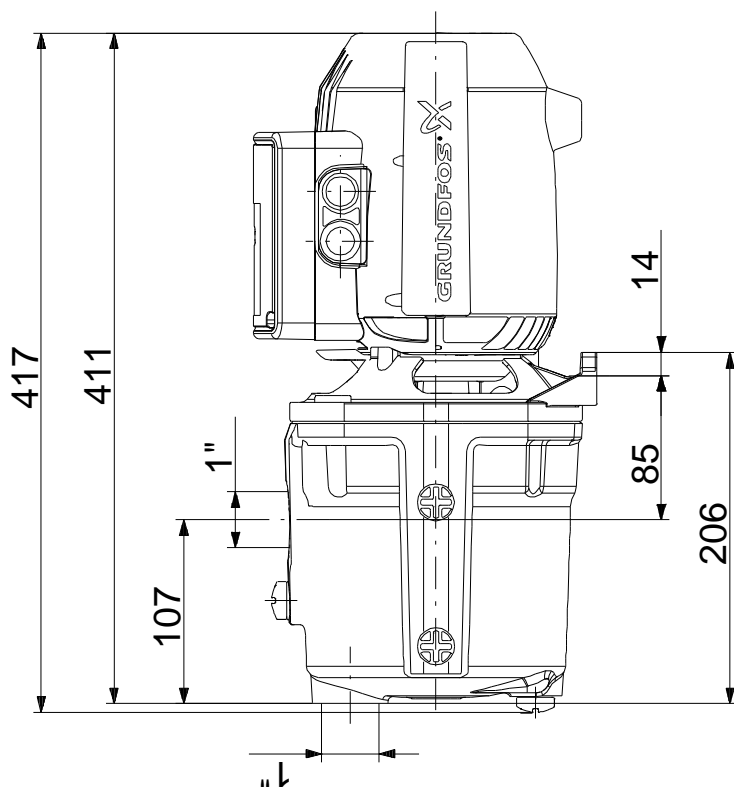
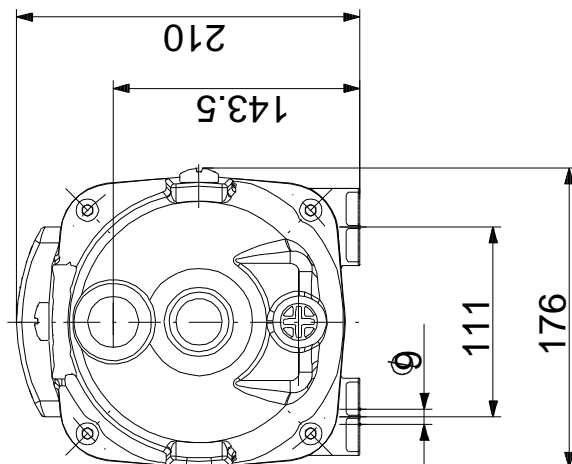
## 98946092 JPA 4-54 50 Hz



Opis	Warto
<b>Informacje ogólne:</b>	
Nazwa wyrobu:	JPA 4-54 A-A-CVBP
Nr katalogowy:	<a href="#">98946092</a>
Numer EAN:	5712604032190
Cena:	Na yczenie
<b>Techniczne:</b>	
H max:	54 m
Kod uszczelnienia wału. 1: Typ 2: Pier cie obrotowy 3: Pier cie stacjonarny 4: Cz ci gumowe:	CVBP
Dopuszczenia na tabliczce znamionowej:	CE
Tolerancje charakterystyki:	ISO9906:2012 3B
Wykonanie pompy:	A
Model:	A
Zawór ejektorowy:	tak
<b>Materiały:</b>	
Korpus pompy:	eliwo szare EN 1561 EN-GJL-200
Wirnik:	COMPOSITE
Kod materiału:	A
<b>Instalacja:</b>	
Zakres temperatury otoczenia:	-10 .. 40 °C
Maksymalne ci nienie pracy:	8 bar
Króciec ssawny:	G1
Króciec tłoczny:	G1
<b>Ciecz:</b>	
Czynnik tłoczony:	Woda
Zakres temperatury cieczy:	0 .. 35 °C
Temperatura cieczy:	20 °C
G sto :	998.2 kg/m <sup>3</sup>
<b>Dane elektryczne:</b>	
Moc wej ciowa P1:	1130 W
C praca:	16 µF
Cz stotliwo podstawowa:	50 Hz
Napi cie nominalne:	1 x 220-240 V
Pr d znamionowy:	5.1 A
Wielko kondensatora - praca:	16 µF/450 V
Rodzaj ochrony (IEC 34-5):	IP44
Klasa izolacji (IEC 85):	F
Rodzaj wtyczki kabla:	NONE
Kabel:	N
<b>Układy sterowania:</b>	
Presscontrol:	bez Presscontrol
Ł cznik:	bez ł cznika zał/wył
<b>Inne:</b>	
Masa netto:	14 kg
Masa:	14 kg
Obj to wysyłkowa:	0.026 m <sup>3</sup>



## 98946092 JPA 4-54 50 Hz



Uwaga! Wszystkie wymiary podane są w [mm] jeżeli nie zaznaczono inaczej.  
O wiadczenie: Rysunki uproszczone nie pokazują wszystkich szczegółów.